

Filtros Triumph por Pegadent



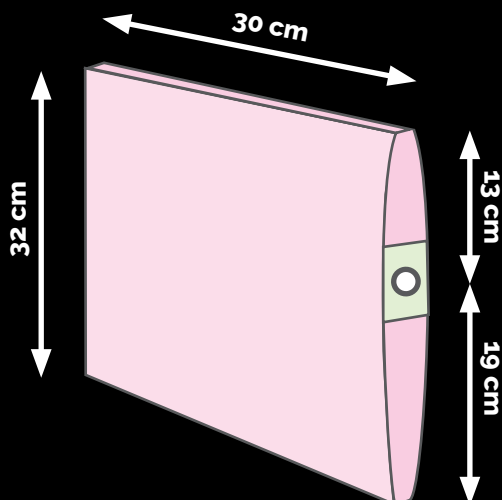
Filtros Triumph para unidad de aspiración de uso en laboratorio dental distribuidos por Pegadent. Nuestro objetivo al diseñar los filtros de alta eficiencia para aspiradores es que sean capaces de retener partículas y contaminantes de tamaño pequeño desde unos μm hasta unos mm de todo tipo, los materiales más comunes del laboratorio dental. Los filtros no son de tela, por lo tanto no se recomienda su lavado. Diseño multicapa:



- la capa externa es un filtro tipo HEPA de alto rendimiento
- la capa interior está hecha de poliéster para retener las partículas de tamaño más grande

Distribuimos filtros para todo tipo de unidades de aspiración de laboratorio. Si no encuentra en nuestro catálogo lo que busca, no dude en ponerse en contacto con nosotros. Podemos ofrecerle filtros hechos a medida también.

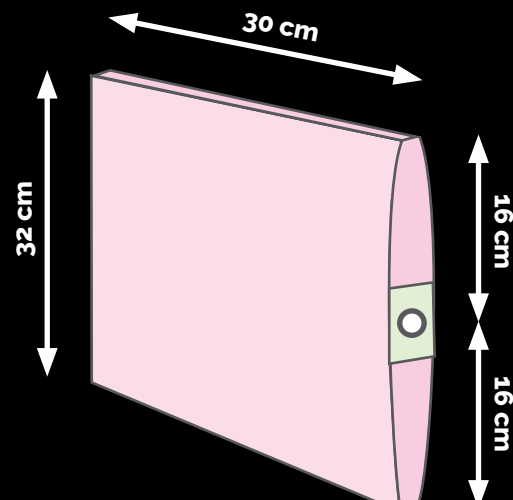
Bolsa filtro para aspirador KaVo



- El agujero no está en el centro
- Tamaño de la bolsa: 30x32 cm
- Medidas del cartón: 6x10 cm
- Diámetro del agujero: 4 cm
- Centro desde la parte superior: 13 cm
- Centro desde la parte inferior: 19 cm

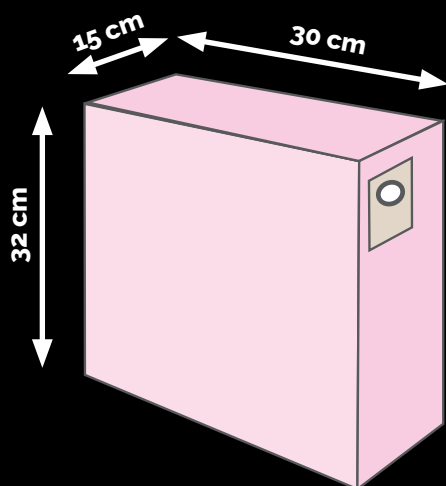
14 €

Bolsa filtro para KaVo y otros aspiradores italianos



- El agujero está en el centro
- Tamaño de la bolsa: 30x32 cm
- Medidas del cartón: 6x10 cm
- Diámetro del agujero: 4 cm

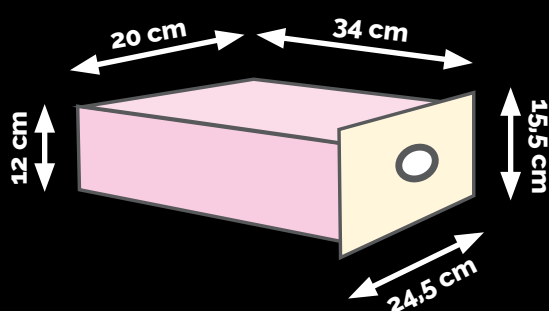
14 €



Bolsa filtro "ZU32" para aspirador Zubler

- El agujero no está en el centro
- Tamaño de la bolsa: 15x30x32 cm
- Medidas del cartón: 6x8 cm
- Diámetro del agujero: 3,5 cm
- Centro desde la parte superior: 6 cm
- Centro desde la parte inferior: 26 cm
- Centro del borde izquierdo: 5 cm
- Centro del borde derecho: 15 cm

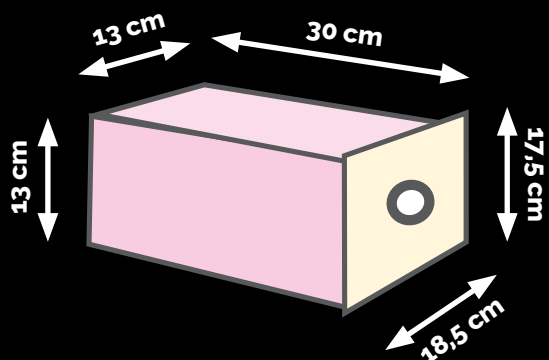
14 €



Bolsa filtro "U35" para aspirador Er Metal

- Para nuevas sistemas de aspiración
- El agujero está en el centro
- Tamaño de la bolsa: 20x34x12 cm
- Medidas del cartón: 24,5x15,5 cm
- Diámetro del agujero: 5 cm

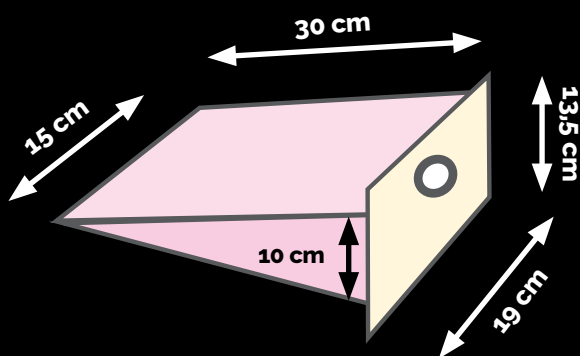
14 €



Bolsa filtro "H32" para aspirador Er Metal

- El agujero está en el centro
- Tamaño de la bolsa: 13x30x13 cm
- Medidas del cartón: 18,5x17,5 cm
- Diámetro del agujero: 5 cm

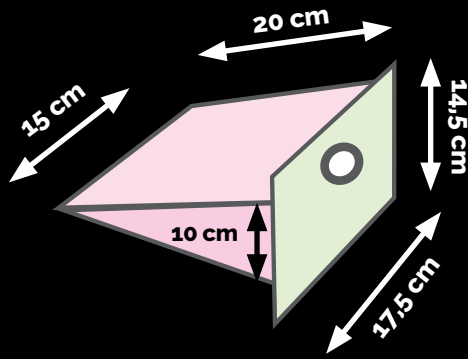
14 €



Bolsa filtro "N30" para aspirador Er Metal

- El agujero no está en el centro
- Tamaño de la bolsa: 15x30x10 cm
- Medidas del cartón: 19x13,5 cm
- Diámetro del agujero: 4 cm
- Centro desde la parte superior: 5,5 cm
- Centro desde la parte inferior: 8 cm

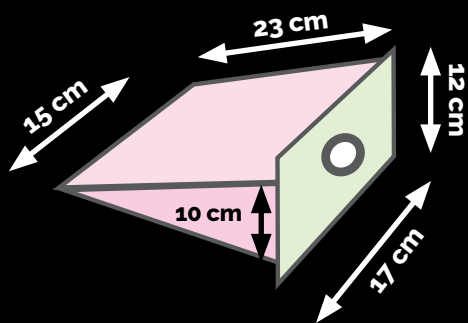
7 €



Bolsa filtro "N20" para aspirador Er Metal

- El agujero no está en el centro
- Tamaño de la bolsa: 15x20x10 cm
- Medidas del cartón: 17,5x14,5 cm
- Diámetro del agujero: 4 cm
- Centro desde la parte superior: 6 cm
- Centro desde la parte inferior: 8,5 cm

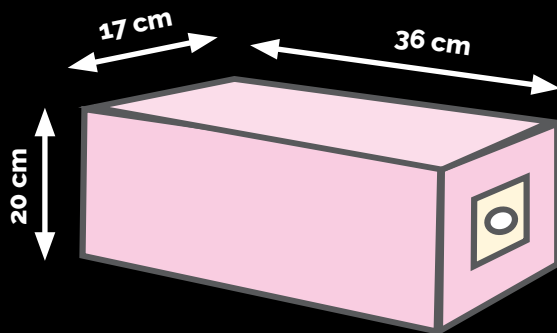
7 €



Bolsa filtro "K20" para aspirador Er Metal

- Agujero en el centro
- Tamaño de la bolsa: 15x23x10 cm
- Medidas del cartón: 17x12 cm
- Diámetro del agujero: 4 cm

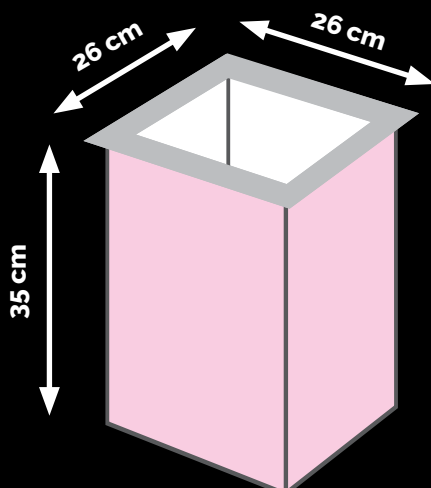
7 €



Bolsa filtro „RF01“ para aspirador Renfert

- Agujero en el centro
- Tamaño de la bolsa: 36x20x17 cm
- Medidas del cartón: 11x10 cm
- Diámetro del agujero: 5 cm

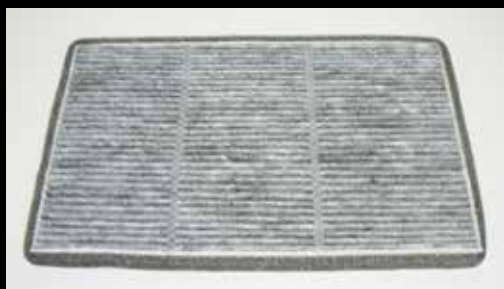
14 €



Bolsa filtro „A26“ con marco aluminio

- Marco aluminio: 26x26 cm
- Diámetro interior del marco: 22,5x22,5 cm
- Altura de la bolsa de filtro: 35 cm

14 €



Filtro grande

- Para unidad de aspiración móvil
- Tamaño: 32x20 cm
- Grosor: 1 cm

16 €

Filtros de protección del motor para unidades de aspiración de la marca Er Metal. Los filtros de protección del motor Er Metal contienen recubrimiento de carbón activo y gracias a su diseño son capaces de filtrar el aire al rendimiento superior, así incrementando significativamente la vida útil del motor.

Filtro mediano

- Para unidad de aspiración de mesa
- Tamaño: 19x15,5 cm
- Grosor: 1 cm

12 €

Pequeño filtro

- para unidad de aspiración de mesa
- Tamaño: 18x12,5 cm
- Grosor: 1 cm

10 €



Filtro cilíndrico de protección del motor para unidad de aspiración de la marca Er Metal

- Tamaño: longitud 17,5 cm, diámetro 15,5 cm, diámetro del orificio 8 cm
- Material recubierto de teflón, también protege el motor de contaminantes húmedos, como por ejemplo yeso húmedo
- Retiene desde el polvo fino de circonio hasta el polvo abrasivo de metal

55 €



Ciclón decantador de polvo – Mestra

Sencillo dispositivo que se acopla a la entrada de una unidad de aspiración convencional para el prefiltrado de partículas de polvo. Está construido en polipropileno de alta resistencia. El aire circula a través de un circuito que hace que las partículas caigan en un depósito interno. Se consigue así eliminar más del 99% del polvo y la suciedad aspiradas, reduciéndose la posibilidad de obstrucción de los tubos de aspiración y alargando considerablemente la duración de los filtros del aspirador. El depósito de polvo es fácilmente accesible, por lo que la limpieza del aparato resulta cómoda y sencilla.

Dimensiones:

- Alto 620 mm, Ancho 155 mm, Fondo 300 mm
- Peso 1,4 kg, Capacidad 3,5 l

239 €

El IVA no está incluido en los precios.